

Helios Ventilatoren

MONTAGE- UND BETRIEBSVORSCHRIFT

NR. 85 839.001

D



CE

Klappen-Stellmotor

STM 10 24V 2P

STM 20 24V 2P

für elektrisches Öffnen und Schließen
von Verschlussklappen



KAPITEL 1

ALLGEMEINE HINWEISE

1.0 Wichtige Informationen

Zur Sicherstellung einer einwandfreien Funktion und zur eigenen Sicherheit sind alle nachstehenden Vorschriften genau durchzulesen und zu beachten.

Dieses Dokument ist Teil des Produktes und als solches zugänglich und dauerhaft aufzubewahren um einen sicheren Betrieb zu gewährleisten. Alle anlagenbezogenen Sicherheitsvorschriften müssen eingehalten werden.

 GEFAHR

 WARNUNG

 VORSICHT

1.1 Warnhinweise

Nebenstehende Symbole sind sicherheitstechnische Warnhinweise. Zur Vermeidung jeglicher Gefahrensituation müssen alle Sicherheitsvorschriften bzw. Symbole unbedingt beachtet werden!

1.2 Sicherheitshinweise

Für Einsatz, Anschluss und Betrieb gelten besondere Bestimmungen; bei Zweifel ist Rückfrage erforderlich. Weitere Informationen sind den einschlägigen Normen und Gesetzestexten zu entnehmen.

 Bei allen Arbeiten am STM ..24V 2P sind die allgemein gültigen Arbeitsschutz- und Unfallverhütungsvorschriften einzuhalten!

- Alle elektrischen Arbeiten sowie die Inbetriebnahme, Installations-, Instandhaltungs- und Wartungsarbeiten dürfen nur von autorisiertem Elektrofachpersonal durchgeführt werden!
- Vor allen Reinigungs-, Installations-, Instandhaltungs- und Wartungsarbeiten ist folgendes einzuhalten:
 - Das Gerät ist allpolig vom Netz zu trennen!
 - Das Gerät ist gegen Wiedereinschalten zu sichern!
- Alle anlagenbezogenen Sicherheitsvorschriften sind einzuhalten! Gegebenenfalls müssen weitere länderspezifische Vorschriften eingehalten werden!
- Eine leichte Zugänglichkeit für Inspektions- und Reinigungsarbeiten ist zu gewährleisten!
- Die Klappen-Stellmotoren STM .. 24V 2P können von Kindern ab 8 Jahren und darüber sowie von Personen mit verringerten physischen, sensorischen oder mentalen Fähigkeiten oder Mangel an Erfahrung und Wissen benutzt werden, wenn sie beaufsichtigt oder bezüglich des sicheren Gebrauchs des Gerätes unterwiesen wurden und die daraus resultierenden Gefahren verstehen. Kinder dürfen nicht mit dem Gerät spielen. Reinigung und Benutzerwartung darf nicht von Kindern ohne Beaufsichtigung durchgeführt werden.

1.3 Garantieansprüche – Haftungsausschluss

Wenn die nachfolgenden Ausführungen nicht beachtet werden, entfällt unsere Gewährleistung. Gleiches gilt für Haftungsansprüche an den Hersteller. Der Gebrauch von Zubehörteilen, die nicht von Helios empfohlen oder angeboten werden, ist nicht statthaft. Eventuell auftretende Schäden unterliegen nicht der Gewährleistung.

1.4 Vorschriften – Richtlinien

Bei ordnungsgemäßer Installation und bestimmungsgemäßem Betrieb entspricht das Produkt den zum Zeitpunkt seiner Herstellung gültigen Vorschriften und CE-Richtlinien.

1.5 Sendungsannahme

Die Lieferung enthält den Klappen-Stellmotor: **STM 10 24V 2P** / Art.Nr. 1075 oder **STM 20 24V 2P** / Art.Nr. 1093

Die Sendung ist sofort bei Anlieferung auf Beschädigungen und Typenrichtigkeit zu prüfen. Falls Schäden vorliegen umgehend Schadensmeldung unter Hinzuziehung des Transportunternehmens veranlassen. Bei nicht fristgerechter Reklamation gehen evtl. Ansprüche verloren.

1.6 Einlagerung

Bei Einlagerung über einen längeren Zeitraum sind zur Verhinderung schädlicher Einwirkungen folgende Maßnahmen zu treffen:

Schutz durch trockene, luft- und staubdichte Verpackung (Kunststoffbeutel mit Trockenmittel und Feuchtigkeitsindikatoren). Der Lagerort muss erschütterungsfrei, wassergeschützt und frei von übermäßigen Temperaturschwankungen sein. Schäden, deren Ursprung in unsachgemäßem Transport, unsachgemäßer Einlagerung oder Inbetriebnahme liegen, sind nachweisbar und unterliegen nicht der Gewährleistung.

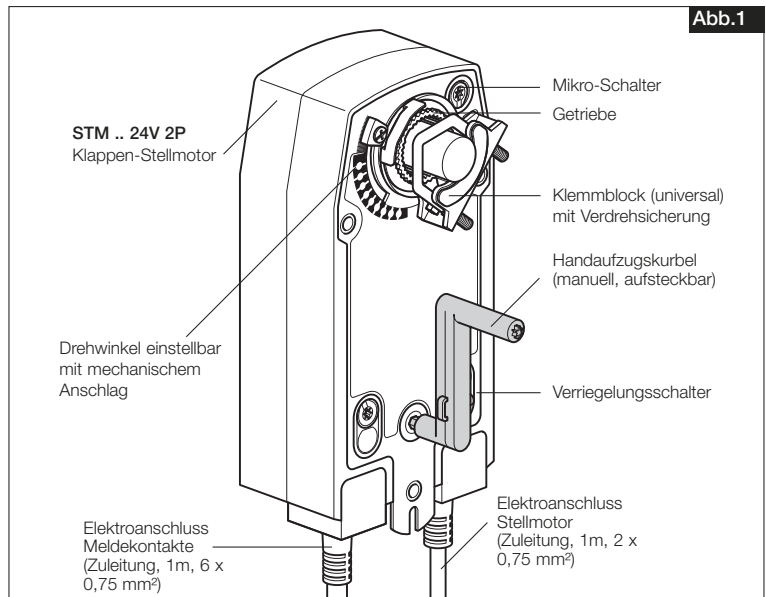
1.7 Einsatzbereich – Anwendung

Klappenantrieb für das Verstellen von Verschlussklappen (Type JVK) in haustechnischen Lüftungs- und Klimaanlage. Der Antrieb bringt die Klappe unter gleichzeitigem Spannen der Rückzugsfeder in die Betriebsstellung. Durch Unterbrechen der Speisespannung wird die Klappe mittels Federenergie in die Sicherheitsstellung zurückgedreht.

Ein bestimmungsfremder Einsatz ist nicht zulässig!

 **WARNUNG**

1.8 Komponenten



KAPITEL 2

MONTAGE



2.0 Montage des Stellmotors STM .. 24V 2P

⚠ Es sind die in Punkt 1.2 aufgeführten Sicherheitshinweise zu beachten!

Direktmontage:

Einfache Direktmontage auf Verschlussklappenachse mit Universal-Klemmbock (A oder B). Sicherung gegen Verdrehen mit beige-packter Verdrehsicherung.

Handverstellung:

Manuelle Betätigung der Verschlussklappe mit Handaufzugskurbel (C), Arretierung mit dem Verriegelungsschalter in einer beliebigen Stellung. Die Entriegelung erfolgt entweder manuell oder automatisch durch Anlegen der Spannung.

Einstellbarer Drehwinkel:

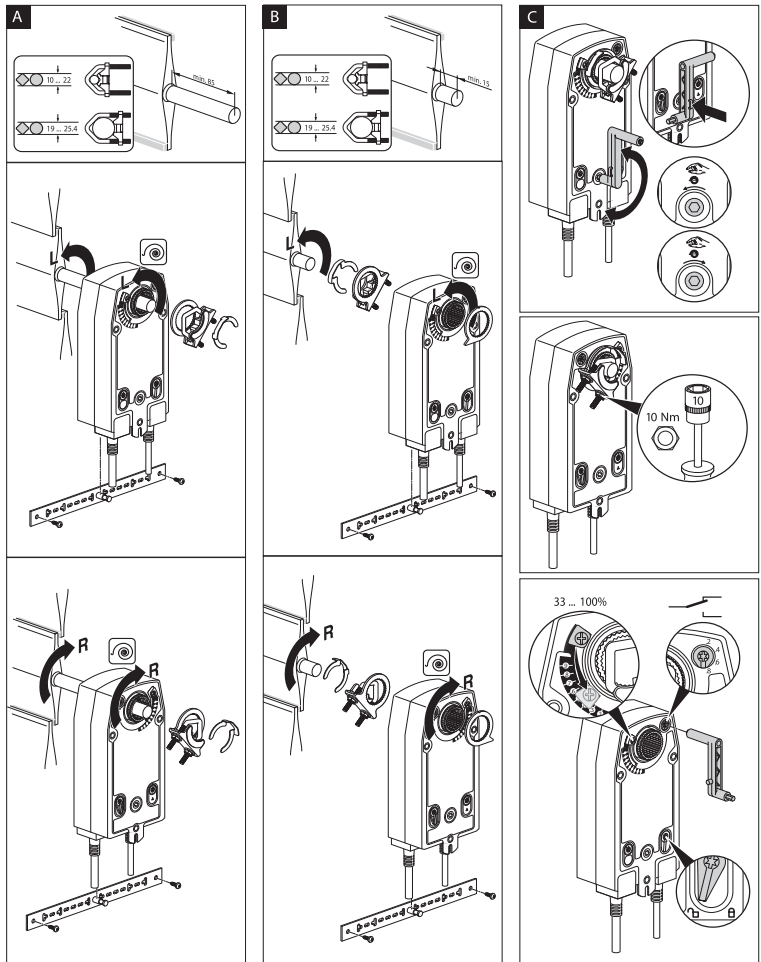
Einstellbarer Drehwinkel mit mechanischem Anschlag.

Hohe Funktionssicherheit:

Der Antrieb ist überlastsicher, benötigt keine Endschalter und bleibt am Anschlag automatisch stehen.

Flexible Signalisation:

Der Antrieb verfügt über einen fest eingestellten und einen einstellbaren Hilfsschalter. Damit können Drehwinkel von 10 % bzw. 10 ... 90 % signalisiert werden.



 GEFÄHR

2.1 Elektrischer Anschluss / Inbetriebnahme

- ⚠ Es sind die in Kapitel 1.2 aufgeführten Sicherheitshinweise zu beachten!
- Der elektrische Anschluss, bzw. die Erstinbetriebnahme darf nur von einer autorisierten Elektrofachkraft entsprechend den Angaben in dem beiliegenden Anschlussplan ausgeführt werden.
 - Die einschlägigen Normen, Sicherheitsbestimmungen (z. B. DIN VDE 0100) sowie die Technischen Anschlussbedingungen der Energieversorgungsunternehmen sind unbedingt zu beachten!
 - Ein allpoliger Netztrennschalter/Revisionschalter, mit mindestens 3 mm Kontaktöffnung (VDE 0700 T1 7.12.2 / EN 60335-1) ist zwingend vorgeschrieben!
 - Netzform, Spannung und Frequenz müssen mit den Angaben des Leistungsschildes übereinstimmen.

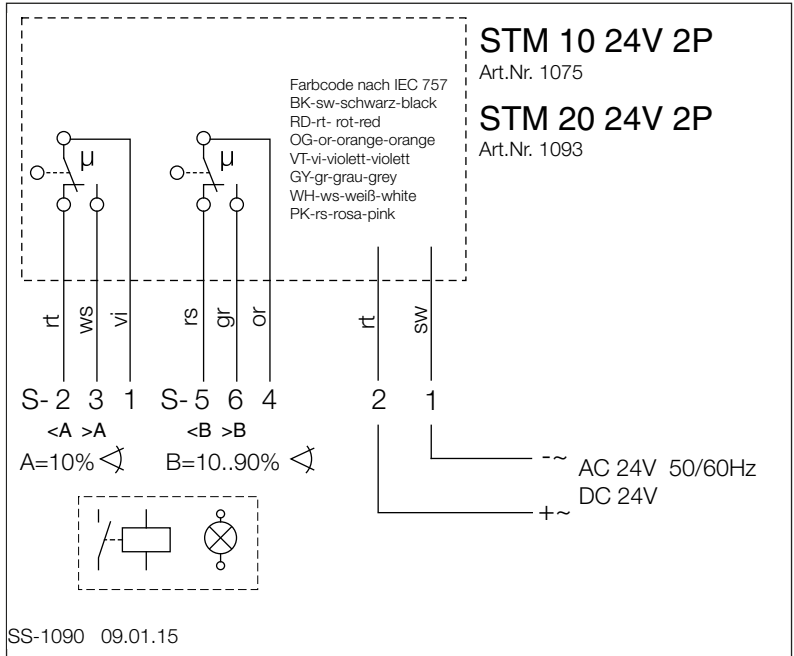
KAPITEL 3

TECH. DATEN
SCHALTPLAN

3.0 Technische Daten

	STM 10 24V 2P	STM 20 24V 2P
Nennspannung	AC 24 V, 50/60 Hz / DC 24 V	
Drehmoment	10 Nm	20 Nm
Drehwinkel	0 bis 95°	
Laufzeit Motor	ca. 75 s	
Laufzeit Federrücklauf	ca. 20 s	
Potentialfreie Meldekontakte	2x Wechselkontakt, 250V AC / 1 mA bis 3 A (0,5 A induktiv)	
Umgebungstemperaturen	-30 bis +50 °C	
Lagertemperatur	-40 bis +80 °C	
Schutzart	IP 54	
Schutzklasse	III	
Maße B x H x T (mm)	98 x 214 x 93	
Gewicht	2,0 kg	2,3 kg
Montage rund	10-25 mm (Durchmesser)	
Montage quadratisch	10-18 mm (Kantenlänge)	
Anschluss Stellmotor	Kabellänge 1m, 2 x 0,75 mm ²	
Anschluss Meldekontakte	Kabellänge 1m, 6 x 0,75 mm ²	
Schaltplan	SS-1090	

3.1 Schaltplan SS-1090



KAPITEL 4

INSTANDHALTUNG

4.0 Wartung

Es sind die in Kapitel 1, Punkt 1.2 aufgeführten Sicherheitshinweise zu beachten!

- Bei bestimmungsgemäßem Betrieb sind die STM .. 24V 2P wartungsfrei.
- Sollten Beschädigungen auftreten, darf der STM .. 24 V 2P nicht weiter betrieben werden und muss ersetzt werden!

4.1 Hinweise – Störungsursachen

Es sind die in Kapitel 1, Punkt 1.2 aufgeführten Sicherheitshinweise zu beachten!

Die Beseitigung von Störungen darf nur von Fachpersonal durchgeführt werden!



Fehler/Störung	Ursachen	Fehlerbehebung
STM .. 24V 2P funktioniert nicht	keine Spannung	Netzspannung prüfen
	Anschluss fehlerhaft	Anschluss prüfen, ändern
	Gerät defekt	Gerät ersetzen
STM .. 24V 2P bleibt vor dem mechanischen Anschlag stehen	Klappe klemmt	Klappe überprüfen, Funktion wiederherstellen
	STM .. 24V 2P zu klein ausgelegt	STM .. 24V 2P gegen Leistungsstärkeres Gerät tauschen

4.2 Stilllegen und Entsorgen

Es sind die in Kapitel 1, Punkt 1.2 aufgeführten Sicherheitshinweise zu beachten!

⚠ Vor der Demontage ist der STM .. 24V 2P allpolig vom Netz zu trennen!

Bauteile und Komponenten des STM .. 24V 2P, die ihre Lebensdauer erreicht haben, z.B. durch Verschleiß, Korrosion, mechanische Belastung, Ermüdung und/oder durch andere, nicht unmittelbar erkennbare Einwirkungen, sind nach erfolgter Demontage entsprechend den nationalen und internationalen Gesetzen und Vorschriften fach- und sachgerecht zu entsorgen. Das Gleiche gilt auch für im Einsatz befindliche Hilfsstoffe wie Öle und Fette oder sonstige Stoffe. Die bewusste oder unbewusste Weiterverwendung verbrauchter Bauteile, kann zu einer Gefährdung von Personen, der Umwelt sowie von Maschinen und Anlagen führen.

Die entsprechenden, vor Ort geltenden Betriebsvorschriften sind zu beachten und anzuwenden.





Alle Abbildungen ohne Gewähr
Als Referenz am Gerät griffbereit aufbewahren!

Druckschrift-Nr. 85 839.001/01.15

www.heliosventilatoren.de

Service und Information

D HELIOS Ventilatoren GmbH + Co KG · Lupfenstraße 8 · 78056 VS-Schwenningen
CH HELIOS Ventilatoren AG · Tannstrasse 4 · 8112 Otelfingen
A HELIOS Ventilatoren · Postfach 854 · Siemensstraße 15 · 6023 Innsbruck

F HELIOS Ventilateurs · Le Carré des Aviateurs · 157 avenue Charles Floquet · 93155 Le Blanc Mesnil Cedex
GB HELIOS Ventilation Systems Ltd. · 5 Crown Gate · Wyncollis Road · Severalls Industrial Park · Colchester · Essex · CO4 9HZ