

# ER 60 VZC



## Kurzinformation

Ventilatoreinsatz mit Abdeckung und Filter zum Einbau in Unterputzgehäuse, Fördervolumen 62 m<sup>3</sup>/h, mit einstellbarem Verzögerungszeitschalter

## Einsatzbeispiele

Bad, Küche, Mehrfamilienhaus, Aufenthaltsraum, Esszimmer

Artikelnummer 0084.0106

## Technische Daten

Ausführung	Einstellbarer Verzögerungszeitschalter
Fördervolumen	62 m <sup>3</sup> /h
Drehzahl	1.250 1/min
Luftrichtung	Entlüftung
Drehzahlsteuerbar	-
Spannungsart	Wechselstrom
Bemessungsspannung	230 V
Netzfrequenz	50 Hz
Leistungsaufnahme	21 W
I <sub>Max</sub>	0,16 A
Schutzart	IP X5
Netzzuleitung	5 / 1,5 mm <sup>2</sup>
Einbauort	Wand / Decke
Einbauart	Unterputz
Systemart	dezentral
Material	Kunststoff
Farbe	verkehrsweiß, ähnlich RAL 9016
Gewicht	1,5 kg
Filterklasse	G2
Ausblasrichtung	seitlich
Breite	250 mm
Höhe	250 mm
Tiefe	150 mm
Fördermitteltemperatur bei I <sub>Max</sub>	40 °C
Nachlaufzeit	1,5 min - 24 min
Einschaltverzögerung	0 s - 150 s
Schalldruckpegel	36 dB(A) (Angabe gemäß DIN 18017-3 bei einer äquivalenten Absorptionsfläche A <sub>L</sub> = 10 m <sup>2</sup> )
Verpackungseinheit	1 Stück

# ER 60 VZC

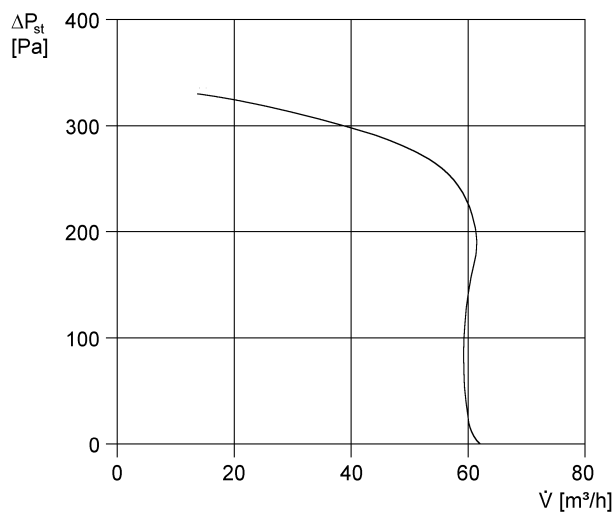
Sortiment	B
EAN	4012799841067

## Schallleistungspegel im Oktavspektrum

	63 Hz	125 Hz	250 Hz	500 Hz	1 kHz	2 kHz	4 kHz	8 kHz	Gesamt
<b>L<sub>WA7, hoch</sub></b> <b>(dB(A))</b>	-	-	-	-	-	-	-	-	40

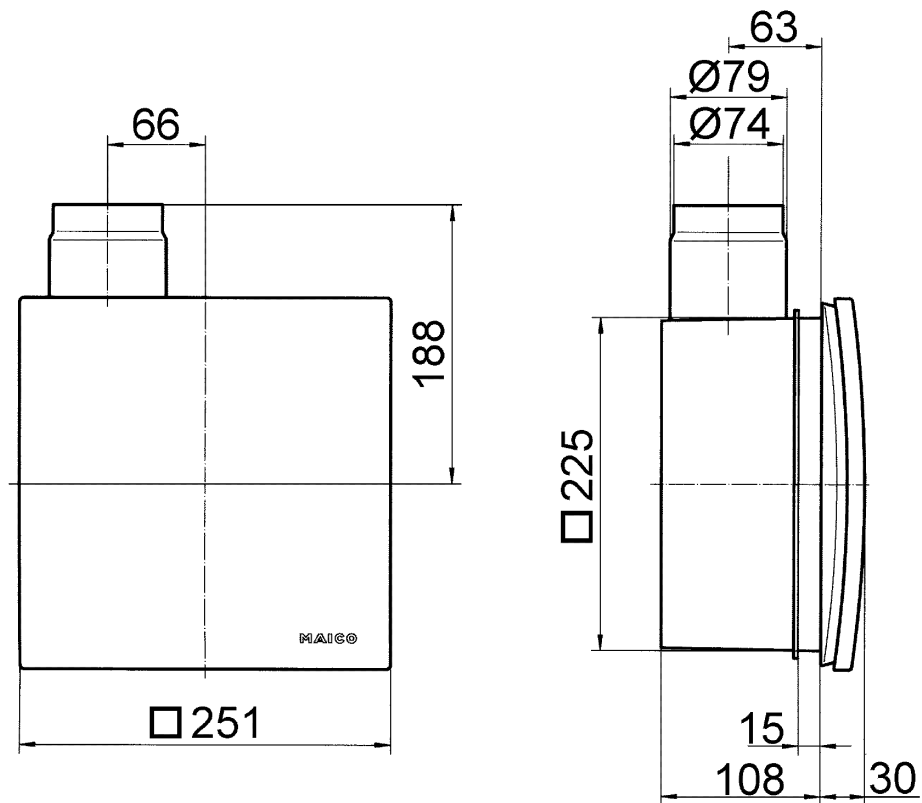
L<sub>WA7</sub> = Gehäuse- und Freiansaug-Schallleistungspegel in dB

## Kennlinie



# ER 60 VZC

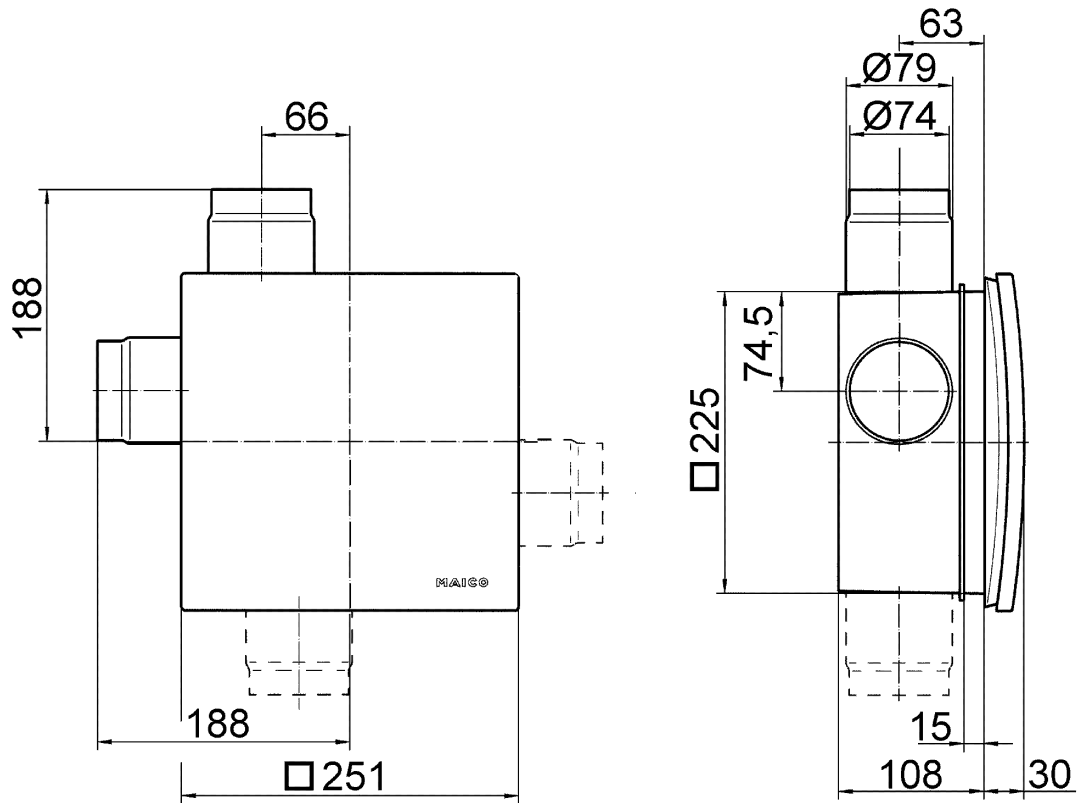
Maßzeichnung [mm]



Ventilatoreinsatz ER mit Unterputzgehäuse ER-UP/G oder ER-UPD

# ER 60 VZC

Maßzeichnung [mm]



Ventilatoreinsatz ER mit Unterputzgehäuse ER-UP/G oder ER-UPD und Zweitraumanschluss